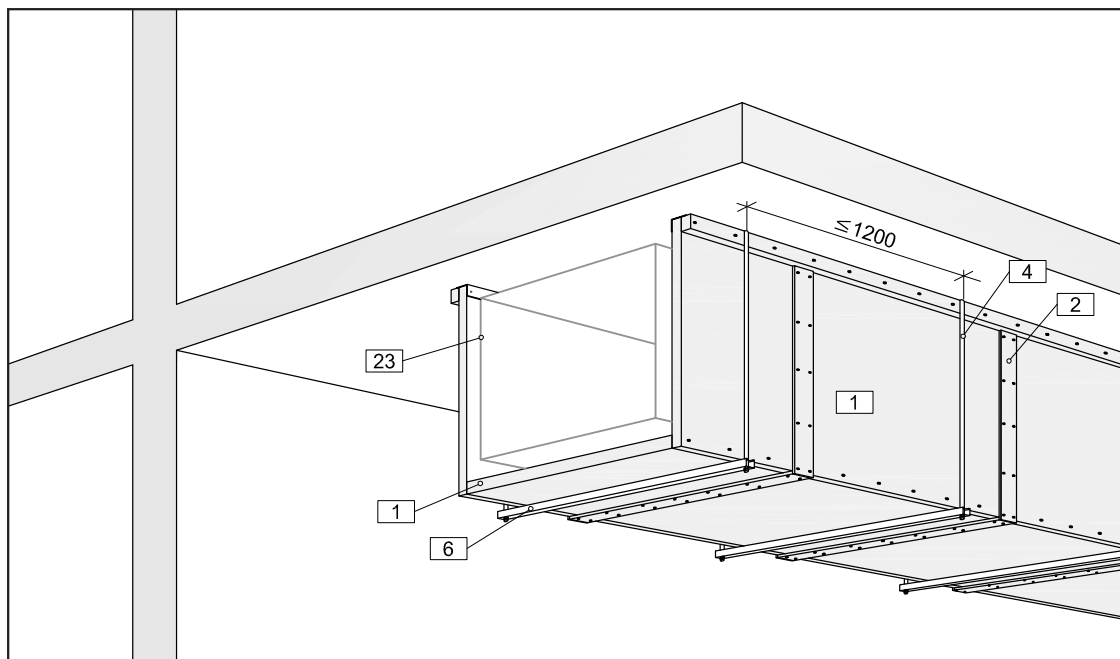


LÜFTUNGSLEITUNG mit innenliegendem Blechkanal L90

Brandschutz


KONSTRUKTIONSBESCHREIBUNG

Einschalige Lüftungsleitung als brandschutztechnische Bekleidung von luftführenden Kanälen aus Stahlblech, für eine Feuerwiderstandsdauer von 90 Minuten.

Fertigung aus Brandschutzplatten **THERMAX SL**, 45 mm, stumpf gestoßen und verklebt. Verbindung mit Schrauben oder Klammern.

Stoßfugenabdeckung mit Streifen aus **THERMAX A**, verklebt und verklammert bzw. verschraubt.

1-, 2- und 3-seitige Ausführungen ohne Abhänger und Traversen bis 600 x 600 mm mit Winkeln 40/40/1 mm oder 60/40/0,7 mm an Massivbauteilen F 90 befestigt und mit Streifen **THERMAX SL** d = 45 mm, b ≥ 50 mm abdecken*. Bei Querschnitten b ≤ 1250 mm, h ≤ 1000 mm i. Li. des Blechkanals sind zusätzlich Abhänger und Traversen erforderlich**.

Die Lüftungsleitungen sind auf Stahlprofilen oder Traversen aufzulagern, die mit Gewindestangen (Zugspannung max. 6 N/mm²), abgehängt werden. Die Befestigung an Massivdecken erfolgt mittels bauaufsichtlich zugelassenen Dübeln mit brandschutztechnischem Eignungsnachweis.

Gewindestangen über 1,50 m Länge sind brandschutztechnisch, unter Verwendung von **THERMAX SL**, d ≥ 45 mm zu bekleiden.

Senkrechte Lüftungsleitungen sind geschossweise, max. alle 5,0 m, auf Massivdecken ≥ F 90 aufzusetzen.

Bei Durchdringungen von massiven Bauteilen mit Feuerwiderstandsdauer ist die Restöffnung 10 < E < 30 mm mit Mineralwolle, nichtbrennbar, Schmelzpunkt ≥ 1000 °C, auszustopfen und mit einem Plattenstreifen **THERMAX SL** d ≥ 45 mm, b ≥ 50 mm beidseitig abzudecken.

* [siehe Detail 1 – 7]

** [siehe Detail 8 – 15]

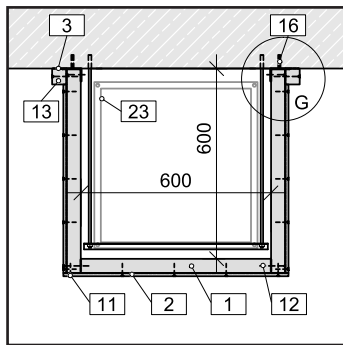
MATERIAL:

- Brandschutzplatte **THERMAX SL**
d = 45 mm
- Abdeckstreifen **THERMAX A**
d ≥ 10 mm, b ≥ 100 mm
- **THERMAX** Brandschutzkleber

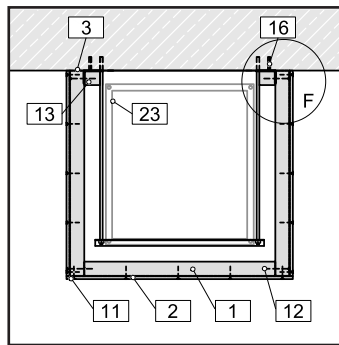
ALLGEMEINE ANGABEN:

- Klassifizierung: L90
- 1, 2, 3-seitige Bekleidung i. Li. 600 x 600 mm vertikal und horizontal
- 1, 2, 3-seitige Bekleidung Stahlblechleitung i. Li. 1250 x 1000 mm vertikal und horizontal mit Abhängung

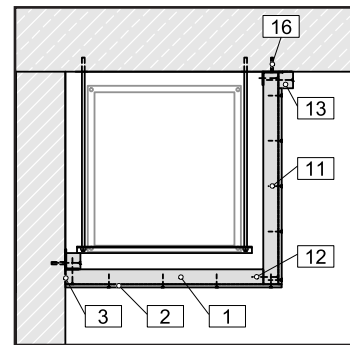
LÜFTUNGSLEITUNG mit innenliegendem Blechkanal L90



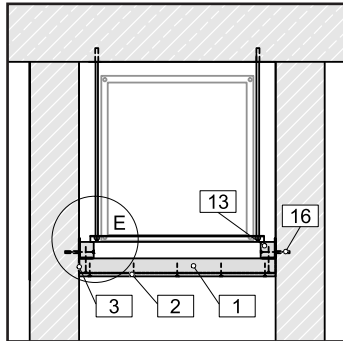
[1] 3-seitige Bekleidung



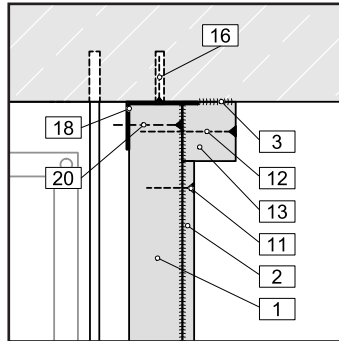
[2] 3-seitige Bekleidung, Var. 1



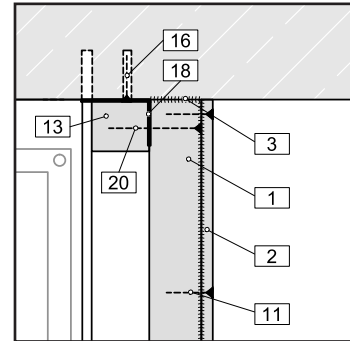
[3] 2-seitige Bekleidung



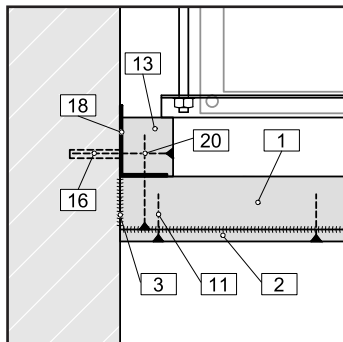
[4] 1-seitige Bekleidung



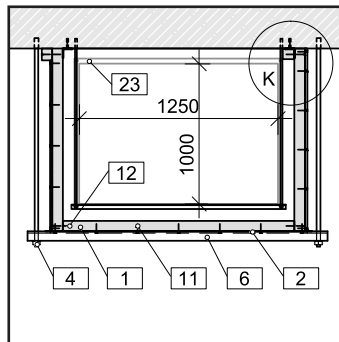
[5] Detail G: obere Befestigung



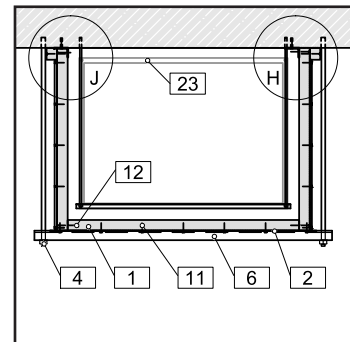
[6] Detail F: obere Befestigung, Var. 1



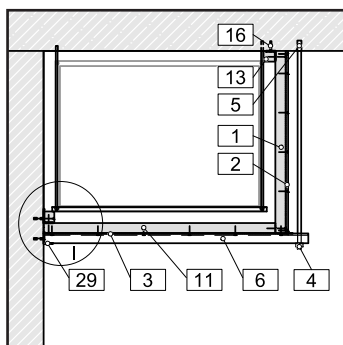
[7] Detail E: untere Befestigung



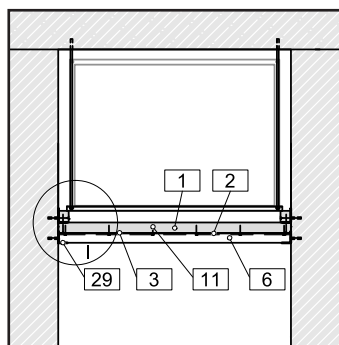
[8] 3-seitige Bekleidung



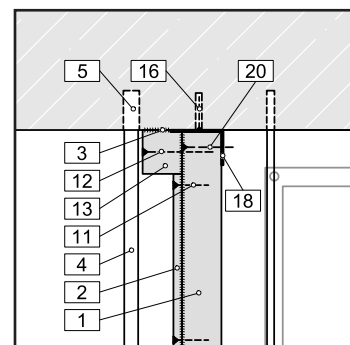
[9] 3-seitige Bekleidung, Var. 1



[10] 2-seitige Bekleidung



[11] 1-seitige Bekleidung



[12] Detail J: obere Befestigung

[Details 1 – 7] ohne zusätzliche Abhängung

[Details 8 – 15] mit zusätzlicher Abhängung

MINERALKA d.o.o.

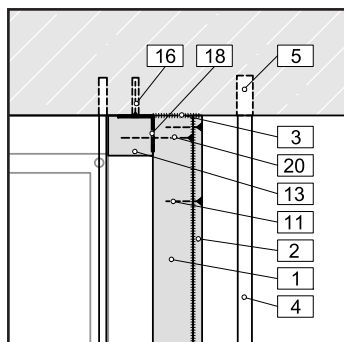
THERMAX-Brandschutzprodukte
Vertrieb+Technik

T +43.7472.685 66 0
F +43.7472.685 66 20

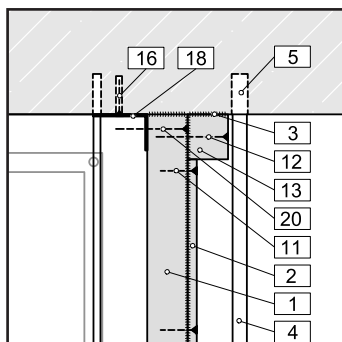
Besuchen Sie uns unter
www.thermax.at

Der Inhalt dieses Kataloges sowie die Beratung hierzu erfolgt nach bestem Wissen und unter Haftungsausschluss und erhebt keinen Anspruch auf Vollständigkeit. Der Inhalt dient der Unterstützung eigenverantwortlicher Handlungen der Verwender und Weiterverarbeiter von Mineralka-Produkten. Allein für den Verwender rechtlich verbindlich sind die Festlegungen der amtlichen Nachweise.

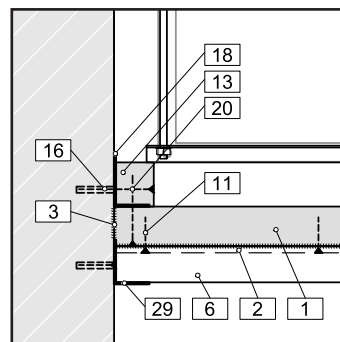
LÜFTUNGSLEITUNG mit innenliegendem Blechkanal L90



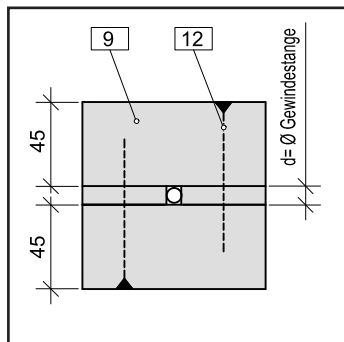
[13] Detail K: obere Befestigung, Var. 1



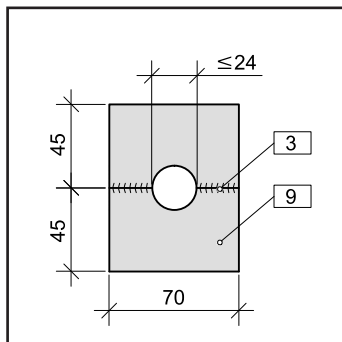
[14] Detail H: obere Befestigung, Var. 2



[15] Detail I: untere Befestigung



[16] Bekleidung Gewindestange



[17] Bekleidung Gewindestange, Var. 1

LÜFTUNGSLEITUNG mit innenliegendem Blechkanal L90

LEGENDE

- | | |
|---|--|
| <p>1 THERMAX SL
Brandschutzplatte
d = 45 mm</p> <p>2 THERMAX A
Abdeckstreifen
d ≥ 10 mm, b ≥ 100 mm,
verklebt und verklammert bzw.
verschraubt</p> <p>3 THERMAX
Brandschutzkleber</p> <p>4 Gewindestange
≥ M8 mm, Abhänger als
Aufhängevorrichtung, mit Mutter
und Unterlegscheiben
Zugspannung ≤ 6 N/mm² und
Schubspannung ≤ 10 N/mm²
gem. statischer Berechnung</p> <p>5 Metalldübel/
Stahlspreizdübel ≥ 8 mm
(mit brandschutztechnischem
Eignungsnachweis)
gem. statischer Berechnung</p> <p>6 Traverse/Querträger
z.B. HILTI MQ31, MQ41, MQ72
oder Würth Varifix C- Montage-
schiene ≥ 41/41/2,5 mm oder
Müpro oder L-Winkelprofil
≥ 60/60/5 oder ≥ 50/50/3</p> <p>8 Mineralwolle A1
Schmelzpunkt ≥ 1000°C;
Dichte ≥ 50 kg/m³
Spalt 10 mm ≤ E ≤ 30 mm</p> <p>9 THERMAX SL
Gewindestangenbekleidung
d = 45 mm</p> <p>11 Stahldrahtklammern od. Schnell-
bau-/Spanplattenschrauben
38/10/1 mm, a ≤ 100 mm oder
4 x 40 mm, a ≤ 200 mm</p> <p>12 Stahldrahtklammern od. Schnell-
bau-/Spanplattenschrauben
80/11,2/1,2 mm, a ≤ 100 mm
oder 5 x 80 mm, a ≤ 200 mm</p> | <p>13 THERMAX SL
Plattenstreifen
d = 45 mm, b ≥ 50 mm</p> <p>15 Stahlwinkel bei Decken-
durchführung ≥ 40 x 40 x 4 mm
Schnellbauschraube 4 x 40 mm,
a ≤ 100 mm</p> <p>16 Stahlspreizdübel
≥ M6, a ≤ 350 mm
z.B. HILTI HKD
(mit brandschutztechnischem
Eignungsnachweis)
gem. statischer Berechnung</p> <p>18 Stahlwinkel bei Decken- bzw.
Wandanschluss
≥ 60 x 40 x 0,7 mm
mit Schnellbauschrauben
4 x 40 mm, a ≤ 100 mm</p> <p>20 Schnellbauschraube 3,9 x 45 mm,
a ≥ 200 mm</p> <p>23 Stahlblechleitung
d ≥ 0,9 mm
(gem. EN 1507 bzw. EN 12237)</p> <p>29 Wandanschlussprofil
(Befestigungsschuh)
> 50 x 50 x 3 mm
gem. statischer Bemessung</p> |
|---|--|