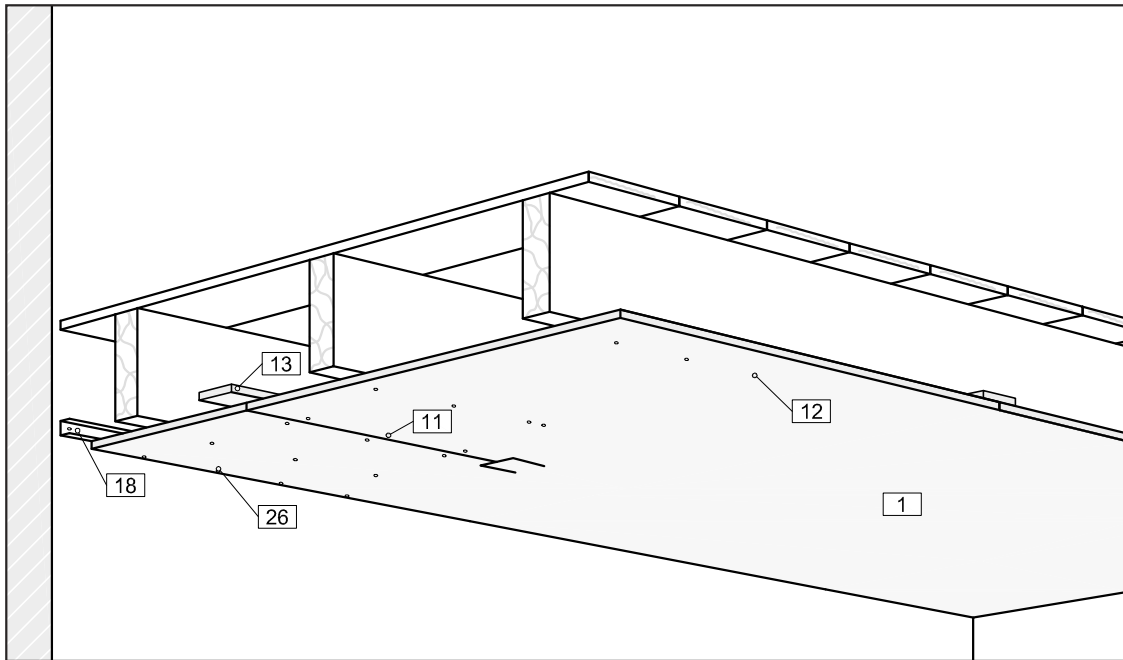


HOLZBALKENDECKE REI 60

Brandschutz



KONSTRUKTIONSBESCHREIBUNG

Einlagige Bekleidungen von Holzbalkendecken-Konstruktionen bei Brandbeanspruchung von unten für eine Feuerwiderstandsdauer von 60 Minuten.

Die Montage erfolgt durch stumpf gestoßene **THERMAX MA/RS**-Brandschutzplatten, die im Abstand von 250 mm mit Schnell- bzw. Spanplattenschrauben direkt an der Holzbalkenkonstruktion befestigt werden.

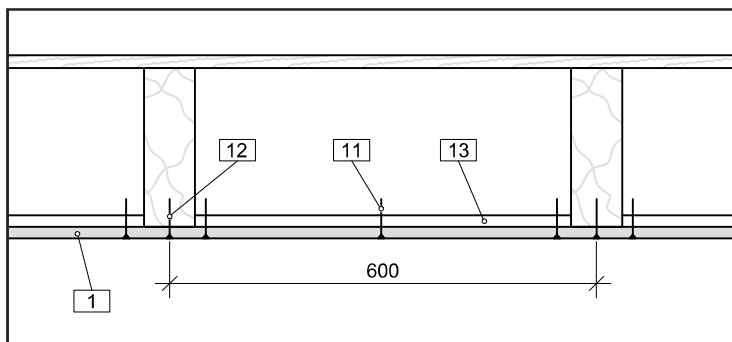
Im Fugenbereich werden Abdeckstreifen aus **THERMAX MA/RS** angebracht. Eine Auflagerung im Bereich von Wänden erfolgt auf Randwinkeln, die mittels bauaufsichtlich zugelassenem Nageldübel im Massivbauteil zu befestigen sind. Alternativ wird ein Wandanschluss mit **THERMAX** Fugenfüller hergestellt.

Eine Verspachtelung der Plattenfugen und Dübel/Schraubenköpfe ist aus brandschutztechnischer Sicht nicht erforderlich.

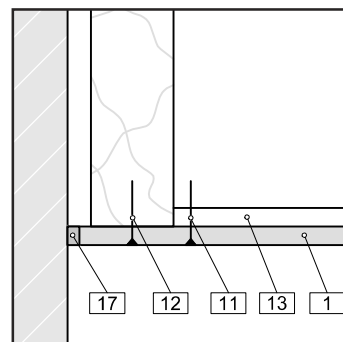
MATERIAL:

- Brandschutzplatte **THERMAX MA/RS**
d = 16 mm
- Abdeckstreifen **THERMAX MA/RS**
d = 16 mm, b ≥ 100 mm
- Fugenfüller **THERMAX**

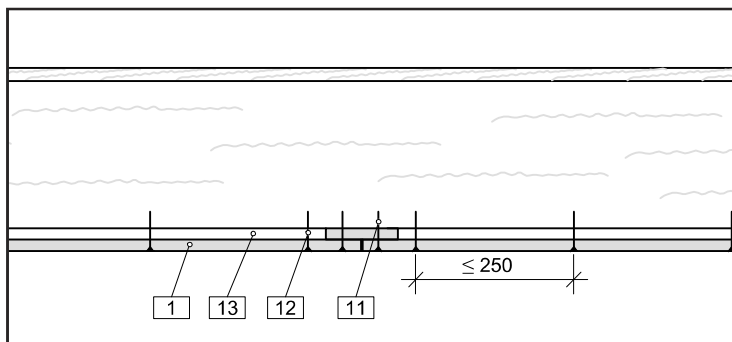
KONSTRUKTIONSDetails



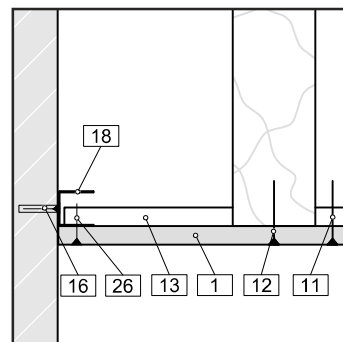
Querschnitt A-A



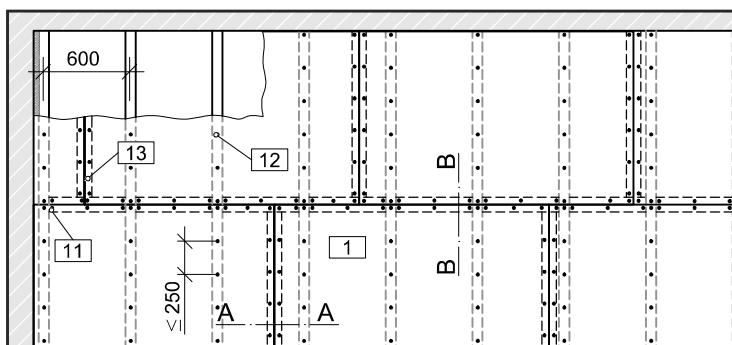
Wandanschluss, Var. 1



Querschnitt B-B



Wandanschluss, Var. 2



Deckenspiegel

LEGENDE

- | | |
|---|---|
| <p>1 THERMAX MA/RS
Brandschutzplatten
d = 16 mm</p> <p>11 Schnellbau-/Spanplattenschrauben
für Abdeckstreifen
3,5 x 55 mm, a ≤ 250 mm</p> <p>12 Schnellbau-/Spanplattenschrauben
3,5 x 55 mm, a ≤ 250 mm</p> <p>13 THERMAX MA/RS
Fugenabdeckstreifen
d = 16 mm, b ≥ 100 mm</p> <p>16 Nageldübel 6 x 30/5 ZND
Abstand ≤ 500 mm</p> | <p>17 THERMAX Fugenfüller oder
Brandschutzsilikon</p> <p>18 U-Profil bzw. Randwinkel
30 x 30 x 0,6 mm</p> <p>26 Schnellbauschraube 3,9 x 25 mm,
Abstand ≤ 500 mm</p> |
|---|---|

MINERALKA d.o.o.THERMAX-Brandschutzprodukte
Vertrieb + TechnikT +43.7472.685 66 0
F +43.7472.685 66 20Besuchen Sie uns unter
www.thermax.at

Der Inhalt dieses Kataloges sowie die Beratung hierzu erfolgt nach bestem Wissen und unter Haftungsausschluss und erhebt keinen Anspruch auf Vollständigkeit. Der Inhalt dient der Unterstützung eigenverantwortlicher Handlungen der Verwender und Weiterverarbeiter von Mineralka-Produkten. Allein für den Verwender rechtlich verbindlich sind die Festlegungen der amtlichen Nachweise.